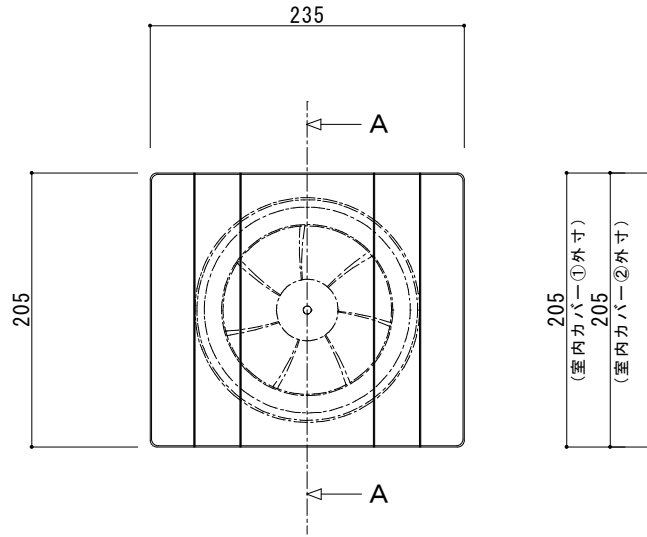
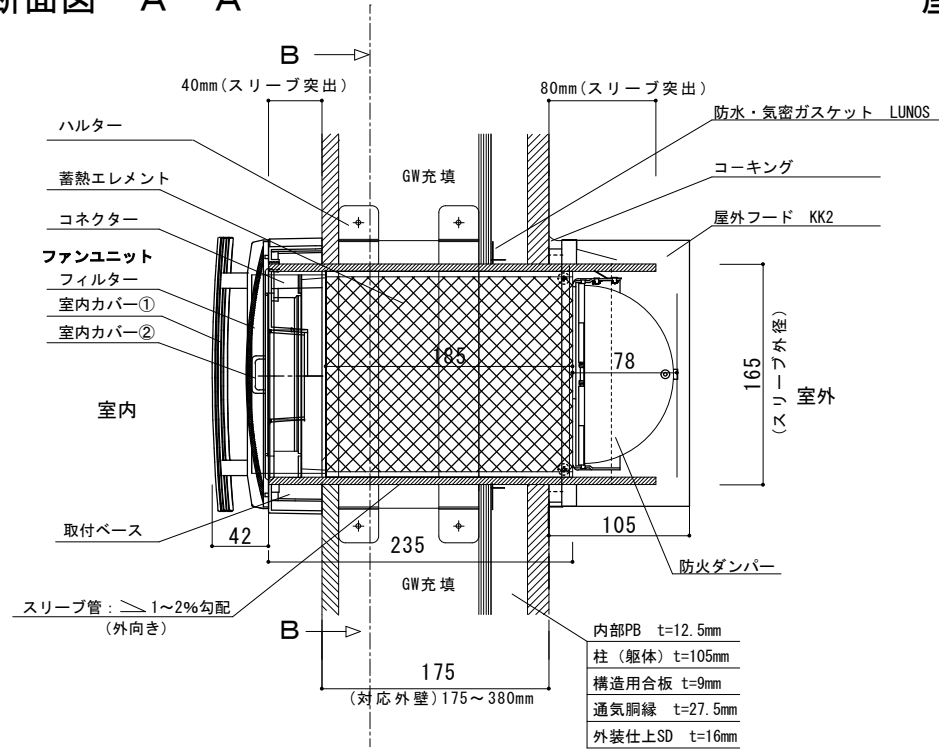


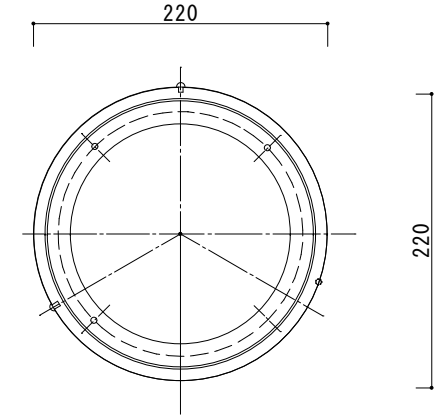
室内側 (正面図)



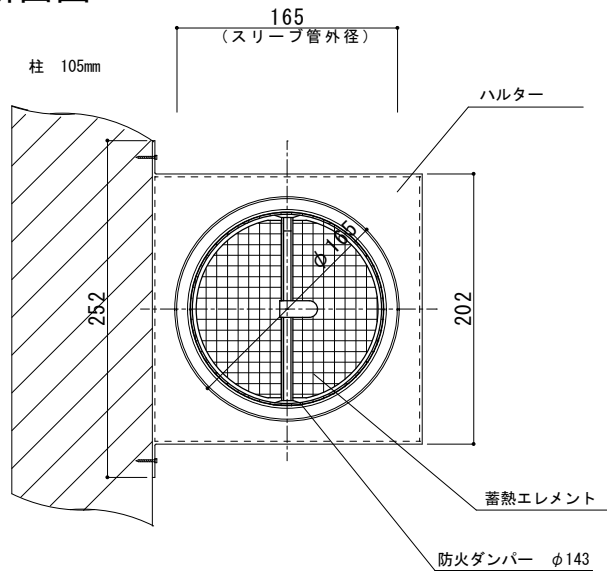
断面図 A-A




屋外側 (正面図)



断面図 B-B



* 断面図の壁厚寸法は参考例です。

	図面整理番号	作成日 2023. 12. 01	作成者 C. Deutinger	変更日	型式 せせらぎ FD仕様 SKH150se-400KK2・SKH150se H-400KK2・SKH150seAQ-400KK2
 PASSIV ENERGIE JAPAN	パッシブエネルギージャパン(株)	承認日	承認者	材料	図名 寸法図